

Modular Cooking

Hel häll induktion (zonzfri) med öppet underskåp, 500 mm, betjänas från 2 sidor, kroppshöjd 800 mm

Produkt # _____

Modell # _____

Namn # _____

SIS # _____

AIA # _____



589360 (MCJBFCE1AO)

Hel häll induktion (zonzfri) med öppet underskåp, 500 mm, betjänas från 2 sidor, kroppshöjd 800 mm

Kort specifikation

Pos.

Enheten är konstruerad enligt DIN 18860-2 med 20 mm droppkant och 70 mm indragen sockel. Tillverkad i en robust ramkonstruktion. Arbetsyta i 2 mm 1.4301 (AISI 304). Släta arbetsytor som är enkla att rengöra. THERMODUL-Anslutningssystem ger arbetsytor med minimala skarvar som gör att fett och smuts inte kan tränga ner mellan enheterna. Glaskeramikytan är enkel och snabb att rengöra. Induktionshäll med flera spolar vilket gör att 100% av ytan kan utnyttjas för kokkärl. Induktionstekniken minskar värmespridning i köket. Enheten är utrustad med överhettningsskydd. Metallvred med silikonfattning för enklare hantering och rengöring.

Kapslingsklass IPX5

Konfiguration: Fristående, betjänas från två sidor, med öppet underskåp, hygienklass H2.

Huvudfunktioner

- Överhettningsskydd: Elektroniska sensorer skyddar mot överhettning av hällen
- Kokkärl kan enkelt flyttas från ett område till ett annat utan lyft.
- Den släta glaskeramikytan kan snabbt och lätt rengöras, vilket ger maximal hygien.
- Servicevänlig, alla viktiga komponenter kan nås från framsidan.
- THERMODUL-anslutningssystemet ger en arbetsyta utan skarvar som inte släpper igenom smuts när enheterna är sammankopplade. Detta underlättar då en enhet behöver avlägsnas vid byte eller service.
- Metallvred med silikonfattning för enklare hantering och rengöring. Den speciella utformningen förhindrar att det kommer in vätska eller smuts i viktiga komponenter.
- Stor synlig digital display tillverkad i härdat glas för att motstå värme och kemikalier, visar temperatur eller effektinställningar. Displayen visar även på/av-status för produkten och på/av-status för värmeelementen.
- 9 effektnivåer.
- Glaskeramikytan kan användas utan "döda" punkter.
- Snabb distribution med full effekt direkt.
- Låg värmeavgivning.
- Stor induktionshäll med flera spolar gör att 100% av ytan kan utnyttjas.
- Handtag är ergonomiskt utformade med silikonfattning för enkel hantering och rengöring.

Konstruktion

- Kontrollampa för varje zon.
- 2 mm arbetsyta i 1.4301 (AISI 304).
- Enheten konstruerad enligt DIN 18860_2 med 20 mm droppkant och 70 mm indragen sockel.
- IPX5 kapslingsklass
- Plan ytkonstruktion för att lätt rengöra ytorna.
- Självbärande konstruktion.

Hållbarhet

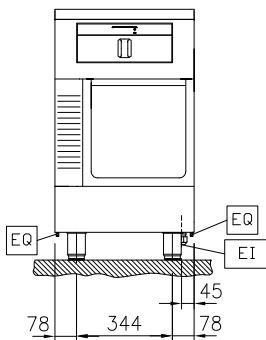
- Denna modell uppfyller den schweiziska energieffektivitetsförordningen (730.02).



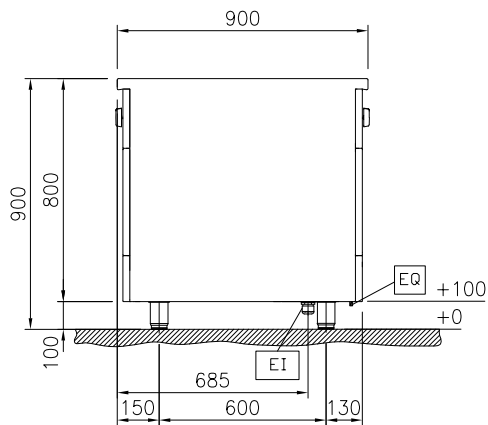
Övriga Tillbehör

- Skrapa till glaskeramik/Induktionshäll PNC 910601
- Kopplingsräls, TL90 PNC 912502
- Rostfri sidopanel (12mm), 900x800mm, PNC 912511
för fristående installation
- Fronträcke, 500mm lång x 130 mm djup PNC 912523
- Fronträcke, 500mm lång x 200 mm djup PNC 912553
- Fällbar hylla, 300x900mm PNC 912581
- Fällbar hylla, 400x900mm PNC 912582
- Fixerad sidohylla, 200x900mm PNC 912589
- Fixerad sidohylla, 300x900mm PNC 912590
- Fixerad sidohylla, 400x900mm PNC 912591
- Rostfri frontsockel, 500mm lång, höjd = PNC 912595
100 mm
- Rostfri sidosockel, höger o vänster, PNC 912621
fristående, 900mm djup, höjd = 100 mm
- Komplet rostfri sockel, fristående, PNC 912917
500mm bredd, höjd = 100 mm, TL90
- Kopplingsräls, höger, mellan THL och PNC 912975
Pro Thrmetic
- Kopplingsräls, vänster, mellan THL och PNC 912976
Pro Thrmetic
- Sido-kopplingsräls för slätsittande PNC 913111
vänster sidopanel, TL90
- Sido-kopplingsräls för slätsittande PNC 913112
höger sidopanel, TL90
- Sido-kopplingsräls (12mm) för TL 90, PNC 913202
vänster
- Sido-kopplingsräls (12mm) för TL 90, PNC 913203
höger
- Profil, D900, TL Övrig Maskin PNC 913232
- Hylla till TL90 2 sidor skåpsbredd =340 PNC 913236
- - NOT TRANSLATED - PNC 913259
- Hyllfixering (gejderstege) PNC 913279
- FILTER W=500MM - THERMALINE PNC 913664
80/85/90
- - NOT TRANSLATED - PNC 913673
- HUVUDSTRÖMBRYTARE 25A, 4mm² PNC 913676
NM (Fabrik)
- Rostfri sidopanel, 900x800mm, PNC 913689
slätsittande, för fristående installation,
vänster/höger (skall bara användas vid
installation mot något annat)

Front

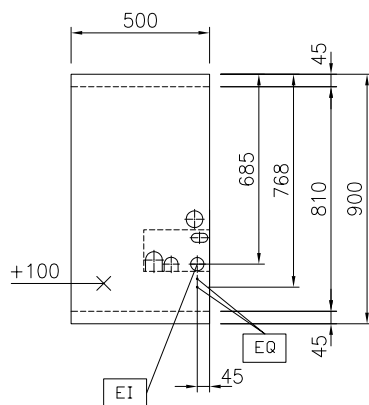


Sida



EI = Elektrisk anslutning
EQ = Ekvipotentiaal skruv

Topp



Elektricitet

Spänning:	400 V/3N ph/50/60 Hz
Total watt:	14 kW

Viktig information

Ytermått, bredd	500 mm
Ytermått, djup	900 mm
Ytermått, höjd	800 mm
Lagringutrymmets invändiga dimensioner (bredd):	340 mm
Lagringutrymmets invändiga dimensioner (höjd):	330 mm
Lagringutrymmets invändiga dimensioner (djup):	740 mm
Nettovikt:	51 kg
Konfiguration:	Both-Sides Operated; On Base
Effekt främre plattor:	7 - 0 kW
Effekt bakre plattor:	7 - kW
Dimensioner främre plattor:	340x370
Storlek bakre plattor:	340x370
Induktion bordsmodell dimensioner (bredd):	500 mm
Induktion bordsmodell dimensioner (djup):	900 mm

Hållbarhetsdata

Effekt, min:	21.5 Amps
--------------	-----------